

# STIHL

## STIHL АНК 800

Gebrauchsanleitung  
Instruction Manual  
Notice d'emploi  
Manual de instrucciones

Uputa za uporabu  
Istruzioni d'uso  
Návod k použití  
Instruções de serviço  
Handleiding  
Инструкция по эксплуатации  
Lietošanas instrukcija  
Інструкція з експлуатації  
οδηγίες χρήσης  
Udhëzimi për përdorim  
Instrukcja użytkowania  
Kasutusjuhend  
Eksploatavimo instrukcija  
Ръководство за употреба  
Instrucțiuni de utilizare  
Uputstvo za upotrebu



- D** Gebrauchsanleitung  
1 - 14
- GB** Instruction Manual  
15 - 26
- F** Notice d'emploi  
27 - 41
- E** Manual de instrucciones  
42 - 54
- HR** Uputa za uporabu  
55 - 68
- I** Istruzioni d'uso  
69 - 82
- CZ** Návod k použití  
83 - 96
- P** Instruções de serviço  
97 - 110
- NL** Handleiding  
111 - 123
- RUS** Инструкция по эксплуатации  
124 - 138
- LV** Lietošanas instrukcija  
139 - 151
- UA** Інструкція з експлуатації  
152 - 166
- GR** οδηγίες χρήσης  
167 - 180
- AL** Udhëzimi për përdorim  
181 - 193
- PL** Instrukcja użytkowania  
194 - 206
- EST** Kasutusjuhend  
207 - 219
- LT** Eksploatavimo instrukcija  
220 - 232
- BG** РЪКОВОДСТВО за употреба  
233 - 246
- RO** Instrucțiuni de utilizare  
247 - 259
- SRB** Uputstvo za upotrebu  
260 - 272

## Popis sadržaja

<b>1</b>	<b>Predgovor</b> .....	<b>56</b>
<b>2</b>	<b>Informacije uz ovu uputu za uporabu</b> .....	<b>56</b>
2.1	Primjenjivi dokumenti.....	56
2.2	Označavanje upozornih uputa u tekstu.....	56
2.3	Simboli u tekstu.....	56
<b>3</b>	<b>Pregled</b> .....	<b>56</b>
3.1	Plug za ogrtanje.....	56
<b>4</b>	<b>Upute o sigurnosti u radu</b> .....	<b>57</b>
4.1	Namjenska uporaba.....	57
4.2	Zahijevi prema korisniku.....	57
4.3	Odjeća i oprema.....	58
4.4	Radno područje i okolina.....	58
4.5	Sigurnosno ispravno stanje.....	58
4.6	Radovi.....	58
4.7	Transport.....	59
4.8	Skladištenje.....	59
4.9	Čišćenje, održavanje i popravlanje.....	59
<b>5</b>	<b>Priprema pluga za ogrtanje za rad</b> .....	<b>59</b>
5.1	Priprema pluga za ogrtanje za rad.....	59
<b>6</b>	<b>Sastavljanje pluga za ogrtanje</b> .....	<b>60</b>
6.1	Sastavljanje pluga za ogrtanje.....	60
<b>7</b>	<b>Montaža i demontaža pluga za ogrtanje</b> .....	<b>60</b>
7.1	Montaža pluga za ogrtanje.....	60
7.2	Demontaža pluga za ogrtanje.....	61
<b>8</b>	<b>Rad s plugom za ogrtanje</b> .....	<b>63</b>
8.1	Namještanje zakretne širine.....	63
8.2	Namještanje radnog kuta.....	63
8.3	Namještanje radne širine.....	64
8.4	Namještanje radne dubine.....	64
<b>9</b>	<b>Nakon rada</b> .....	<b>64</b>
9.1	Nakon rada.....	64
<b>10</b>	<b>Transport</b> .....	<b>64</b>
10.1	Transport pluga za ogrtanje.....	64
<b>11</b>	<b>Pohranjivanje/skladištenje</b> .....	<b>65</b>
11.1	Skladištenje pluga za ogrtanje.....	65
<b>12</b>	<b>Čistiti</b> .....	<b>65</b>
12.1	Čišćenje pluga za ogrtanje.....	65
<b>13</b>	<b>Održavati i popravljati</b> .....	<b>65</b>
13.1	Održavanje i popravlanje pluga za ogrtanje.....	65
<b>14</b>	<b>Odkloniti smetnje/kvarove</b> .....	<b>66</b>
14.1	Uklanjanje smetnji pluga za ogrtanje.....	66
<b>15</b>	<b>Pričuvni dijelovi i pribor</b> .....	<b>67</b>
15.1	Zamjenski dijelovi i pribor.....	67
<b>16</b>	<b>Zbrinjavanje</b> .....	<b>67</b>
16.1	Odlaganje pluga za ogrtanje u otpad.....	67
<b>17</b>	<b>Adrese</b> .....	<b>67</b>
17.1	STIHL – Glavna uprava.....	67
17.2	STIHL – Prodajna društva.....	67
17.3	STIHL – Uvoznici.....	67

Prijevod originalne upute za uporabu

Tiskano na papiru koji je izbjeljen bez sadržaja kloro. Boje u tisku sadrže biljna ulja, papir se može reciklirati.

© ANDREAS STIHL AG & Co. KG 2021  
0478-906-9911-A, VAO A21,  
0000009263\_002\_HR

Ova uputa za uporabu je zaštićena po zakonu o autorskom pravu. Sva prava ostaju pridržana, osobito pravo umnožavanja, prijevod i preradba s elektroničkim sistemima.

# STIHL

## 1 Predgovor

Cijenjeni kupci!

hvala vam što ste se odlučili za proizvod tvrtke STIHL. Mi razvijamo i proizvodimo svoje proizvode prema vrhunskim standardima kvalitete, u skladu s potrebama naših klijenata. Tako nastaju vrhunski pouzdani proizvodi prikladni i za najzahtjevnije radove.

STIHL znači i vrhunsku kvalitetu servisa. Naše ovlaštene trgovine jamče stručno savjetovanje i upute, kao i sveobuhvatnu tehničku pomoć.

STIHL se izričito zalaže za održiv i odgovoran odnos prema prirodi. Ove Upute za uporabu pomažu vam da svoje STIHL proizvode koristite sigurno i ekološki tijekom dužeg perioda.

Zahvaljujemo vam na povjerenju i želimo vam puno zadovoljstva pri radu s proizvodom STIHL.



Dr. Nikolas Stihl

**VAŽNO! PRIJE UPOTREBE PROČITATI I POHRANITI.**

## 2 Informacije uz ovu uputu za uporabu

### 2.1 Primjenjivi dokumenti

Primjenjuju se lokalni sigurnosni propisi.

- ▶ Uz ove upute za uporabu s razumijevanjem pročitajte i pohranite sljedeće dokumente:
  - Upute za uporabu STIHL 600.1, STIHL MH 700.1

## 2.2 Označavanje upozornih uputa u tekstu

### ! UPOZORENJE

Uputa upućuje na opasnosti, koje mogu uzrokovati teške ozljede ili smrt.

- ▶ Navedene mjere mogu spriječiti teške ozljede ili smrt.

### UPUTA

Uputa ukazuje na opasnosti, koje mogu uzrokovati štete na stvarima.

- ▶ Navedene mjere mogu spriječiti štete na stvarima.

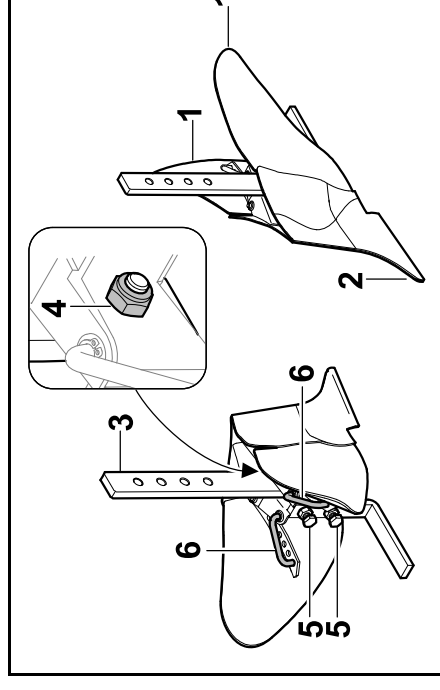
## 2.3 Simboli u tekstu



Ovaj simbol upućuje na poglavlje u ovoj uputi za uporabu.

## 3 Pregled

### 3.1 Plug za ogrtanje



### 1 Krilca pluga za ogrtanje

Podesa krilca pluga za ogrtanje služe za namještanje radne širine.

### 2 Vrh pluga za ogrtanje

Vrh pluga za ogrtanje stvara brazde u tlu.

### 3 Držač

Držač povezuje krilca pluga za ogrtanje s adapterom i služi za namještanje radne dubine.

### 4 Pričvršćenje držača

Pričvršćenje držača sastoji se od vijaka i matica te pričvršćuje držač.

### 5 Vijci za namještanje

Vijci za namještanje služe za namještanje radnog kuta.

### 6 Element za uklapanje

Element za uklapanje može se namještati kako bi se promijenila radna širina.

## 4 Upute o sigurnosti u radu

### 4.1 Namjenska uporaba

Plug za ogrtanje služi za stvaranje brazdi u tlu.

Plug za ogrtanje može se upotrebljavati zajedno s motornom kopačicom na koju su montirani kotači STIHL ART 012.0 ili željezni kotači STIHL AMR 060.0, STIHL AMR 070.0.

Pomoću montiranih željeznih kotača poboljšava se vučna sila motorne kopačice, a time se povećava vlačna sila pluga za ogrtanje.

Plug za ogrtanje smije se upotrebljavati samo s motornom kopačicom.

## ⚠ UPOZORENJE

- Nenamjenska uporaba pluga za ogrtanje može dovesti do teških ozljeda ili smrti korisnika i materijalne štete.
  - ▶ Plug za ogrtanje upotrebljavajte u skladu s ovim uputama za uporabu.

### 4.2 Zahtjevi prema korisniku

## ⚠ UPOZORENJE

- Neupućeni korisnici ne mogu prepoznati ni procijeniti opasnosti uporabe pluga za ogrtanje. Može doći do teških ozljeda ili smrti korisnika ili drugih osoba.



- ▶ S razumijevanjem pročitajte i pohranite upute za uporabu.

- ▶ Ako se plug za ogrtanje proslijeđuje drugoj osobi: Priložite upute za uporabu.
- ▶ Osigurajte da korisnik ispunjava sljedeće zahtjeve:
  - Korisnik je odmoran.
  - Korisnik je tjelesno, osjetljivo i duševno sposoban rukovati plugom za ogrtanje i obavljati radove s tim strojevima. Ako je korisnik tjelesno, osjetljivo ili duševno ograničeno sposoban za to, on smije raditi sa strojevima samo pod nadzorom ili prema uputama odgovorne osobe.
  - Korisnik može prepoznati i procijeniti opasnosti pluga za ogrtanje.
  - Korisnik je punoljetan ili se pod nadzorom obučava za neko zanimanje u skladu s državnim propisima.
  - Ovlašteni trgovac tvrtke STIHL ili stručna osoba uputili su korisnika prije prve upotrebe pluga za ogrtanje.
  - Korisnik nije pod utjecajem alkohola, lijekova ni droga.
- ▶ U slučaju nejasnoća: obratite se ovlaštenom trgovcu tvrtke STIHL.

### 4.3 Odjeća i oprema

## ⚠ UPOZORENJE

- Tijekom sastavljanja ili rada korisnik može doći u dodir s plugom za ogrtanje i može se teško ozlijediti.
  - ▶ Nosite radne rukavice od otpornog materijala.
  - ▶ Nosite zaštitne čizme s metalnim zaštitnim kapama.
  - ▶ Nosite dugačke hlače od otpornog materijala.
- Tijekom čišćenja ili radova na održavanju korisnik može doći u dodir s plugom za ogrtanje. Korisnik se može ozlijediti.
  - ▶ Nosite radne rukavice od otpornog materijala.

### 4.4 Radno područje i okolina

## ⚠ UPOZORENJE

- Nesudjeljujuće osobe, djeca i životinje ne mogu prepoznati niti procijeniti opasnosti pluga za ogrtanje. Može doći do teških ozljeda nesudjeljujućih osoba, djece i životinja.
  - ▶ Udaljite osobe koje ne sudjeluju u postupku, djecu i životinje iz radnog područja.
  - ▶ Plug za ogrtanje ne ostavljajte bez nadzora.
  - ▶ Osigurajte da se djeca ne mogu igrati s plugom za ogrtanje.

### 4.5 Sigurnosno ispravno stanje

#### 4.5.1 Plug za ogrtanje

Plug za ogrtanje u sigurnosno je ispravnom stanju ako su ispunjeni sljedeći uvjeti:

- Plug za ogrtanje nije oštećen.
- Plug za ogrtanje je čist.
- Plug za ogrtanje funkcionira i nije izmijenjen.
- U ovaj je plug za ogrtanje montiran samo originalan pribor tvrtke STIHL.
- Pribor je pravilno montiran.

## ⚠ UPOZORENJE

- Ako stroj nije u sigurnosno ispravnom stanju, komponente više ne mogu pravilno funkcionirati i može doći do deaktiviranja sigurnosnih naprava. Može doći do teških ozljeda ili smrti ljudi.
  - ▶ Plug za ogrtanje upotrebljavajte samo ako nije oštećen.
  - ▶ Ako je plug za ogrtanje prijav: Očistite plug za ogrtanje.
  - ▶ Nemojte vršiti izmjene na plugu za ogrtanje.
  - ▶ U ovaj plug za ogrtanje montirajte samo originalan pribor tvrtke STIHL.
  - ▶ Plug za ogrtanje montirajte u skladu s ovim uputama za uporabu.
- ▶ U slučaju nejasnoća: obratite se ovlaštenom trgovcu tvrtke STIHL.

### 4.6 Radovi

## ⚠ UPOZORENJE

- Korisnik u određenim situacijama više ne može raditi koncentrirano. Može se spotaknuti, pasti i teško ozlijediti.
  - ▶ Radite mirno i promišljeno.
  - ▶ Uvijek pazite da su stopala i noge dovoljno udaljeni od motorne kopačice i pluga za ogrtanje.
  - ▶ Ako su osvijetljenje i vidljivost loši: Nemojte upotrebljavati plug za ogrtanje.
  - ▶ Obratite pažnju na prepreke.
  - ▶ Ako osjetite znakove umora: Napravite radnu pauzu.
- Ako tijekom rada primijetite promjene na plugu za ogrtanje ili ako se neuobičajeno ponaša, možda nije u sigurnosno ispravnom stanju. Može doći do teških ozljeda ljudi i materijalne štete.
  - ▶ Završite s radom, isključite motor i obratite se ovlaštenom trgovcu tvrtke STIHL.

#### 4.7 Transport

### **A UPOZORENJE**

- Tijekom transporta plug za ogrtanje može se prevrnuti ili pomaknuti. Može doći do ozljeda ljudi i materijalne štete.
  - ▶ Demontirajte plug za ogrtanje.
  - ▶ Osigurajte plug za ogrtanje zateznim remenima, remenom ili mrežom tako da se ne može pomicati niti prevrnuti.

#### 4.8 Skladištenje

### **A UPOZORENJE**

- Djeca ne mogu prepoznati niti procijeniti opasnosti pluga za ogrtanje. Mogu se teško ozlijediti.
  - ▶ Demontirajte plug za ogrtanje.
  - ▶ Plug za ogrtanje skladištite izvan dohvata djece.

#### 4.9 Čišćenje, održavanje i popravljanje


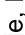

### **A UPOZORENJE**

- Abrazivna sredstva za čišćenje i čišćenje šiljastim predmetima mogu dovesti do oštećenja pluga za ogrtanje. Ako se plug za ogrtanje ne čisti pravilno, komponente više ne mogu pravilno funkcionirati i može doći do deaktiviranja sigurnosnih naprava. Ljudi se mogu teško ozlijediti.
  - ▶ Plug za ogrtanje čistite u skladu s ovim uputama za uporabu.
- Ako se plug za ogrtanje pravilno ne održavaju ili ne popravljaju, komponente više ne mogu pravilno funkcionirati i može doći do deaktiviranja sigurnosnih naprava. Može doći do teških ozljeda ili smrti ljudi.
  - ▶ Nemojte sami izvoditi radove na održavanju na plugu za ogrtanje niti ga sami popravljati.
  - ▶ Ako je potrebno održavanje ili popravak pluga za ogrtanje: obratite se ovlaštenom trgovcu tvrtke STIHL.

## 5 Priprema pluga za ogrtanje za rad

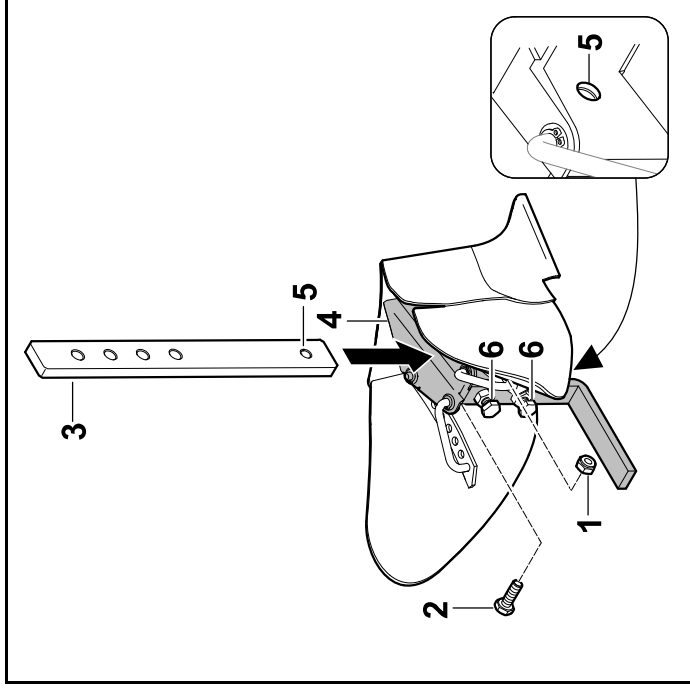
### 5.1 Priprema pluga za ogrtanje za rad

Prije početka radova uvijek se moraju provesti sljedeći koraci:

- ▶ Osigurajte da su sljedeće komponente u sigurnosno ispravnom stanju:
  - Plug za ogrtanje,  4.5.1.
  - ▶ Čišćenje pluga za ogrtanje,  12.
  - ▶ Sastavljanje pluga za ogrtanje,  6.
- ▶ Ako nije moguće provesti navedene korake: Nemojte upotrebljavati plug za ogrtanje i obratite se ovlaštenom trgovcu tvrtke STIHL.

## 6 Sastavljanje pluga za ogrtanje

### 6.1 Sastavljanje pluga za ogrtanje



- ▶ Odvijte maticu (1) i skinite je zajedno s vijkom (2).
- ▶ Umetnite držač (3) u vodilicu pluga za ogrtanje (4) tako da su provrti poravnati (5).
- ▶ Postavite vijak (2).
- ▶ Zavrnite i zategnite maticu (1).
- ▶ Zategnite vijke (6).
- ▶ Držač (3) je pričvršćen.

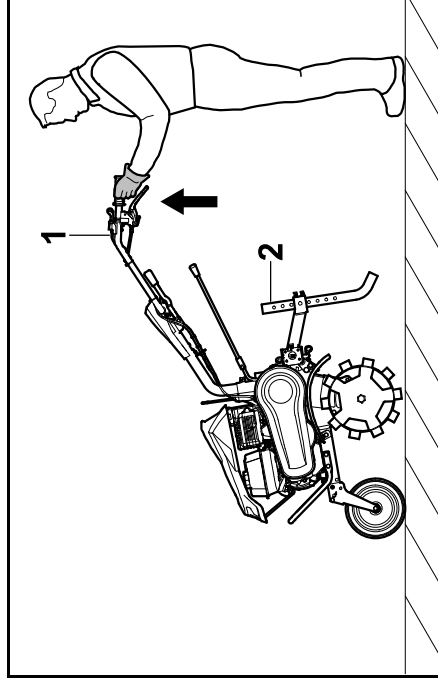
## 7 Montaža i demontaža pluga za ogrtanje

### 7.1 Montaža pluga za ogrtanje

#### **!** UPOZORENJE

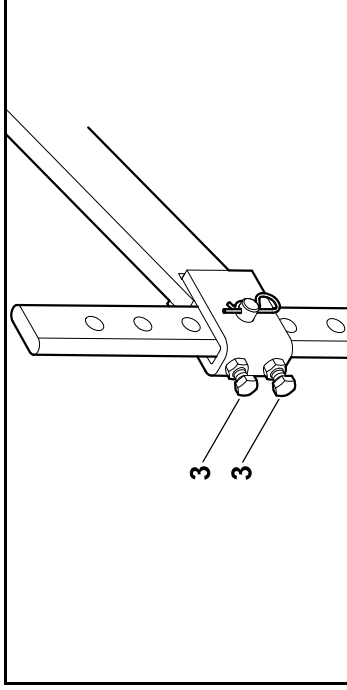
Tijekom montaže pluga za ogrtanje motorna kopačica može se prevrnuti ili pomaknuti. Može doći do ozljeda ljudi i materijalne štete.

- ▶ Plug za ogrtanje montirajte uvijek udvoje.
- ▶ Isključite motor.
- ▶ Postavite motornu kopačicu na ravnu površinu.

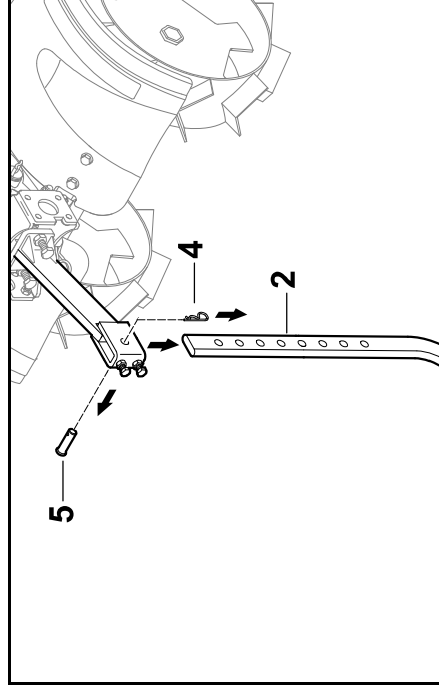


- ▶ Podignite motornu kopačicu (1) uz pomoć još jedne osobe i držite je tako da se trn za kopanje (2) može demontirati.

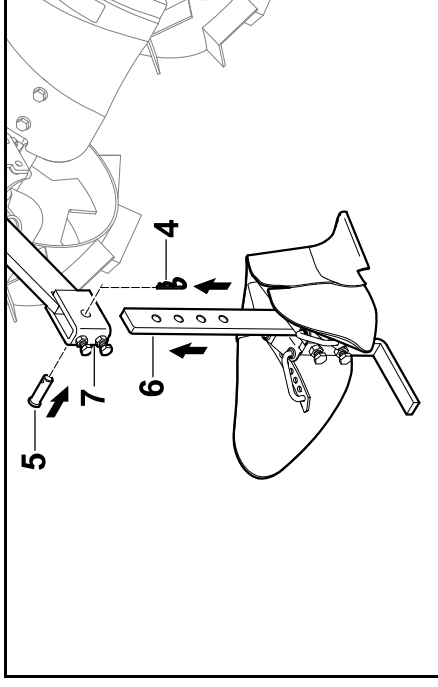




- ▶ Otpustite vijke (3).



- ▶ Izvucite rascjepku (4) i izvadite svornjak (5). Trn za kopanje (2) može se skinuti.



- ▶ Umetnite plug za ogrtanje (6) s donje strane u adapter (7) tako da su provrti poravnati.
- ▶ Umetnite svornjak (5).
- ▶ Pritisnite rascjepku (4) kroz provrt na svornjaku (5). Plug za ogrtanje je pričvršćen.

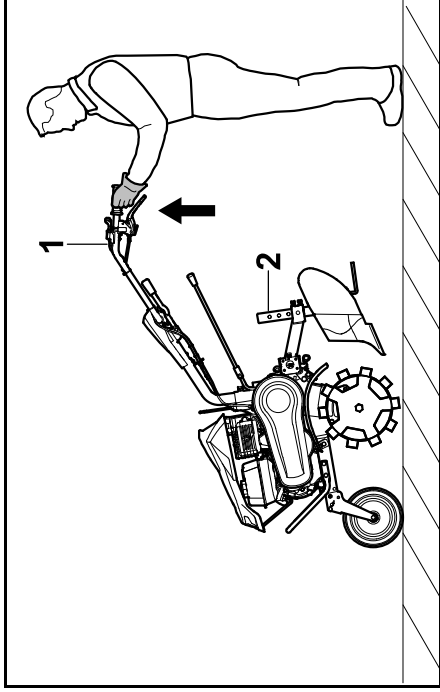
## 7.2 Demontaža pluga za ogrtanje

### ! UPOZORENJE

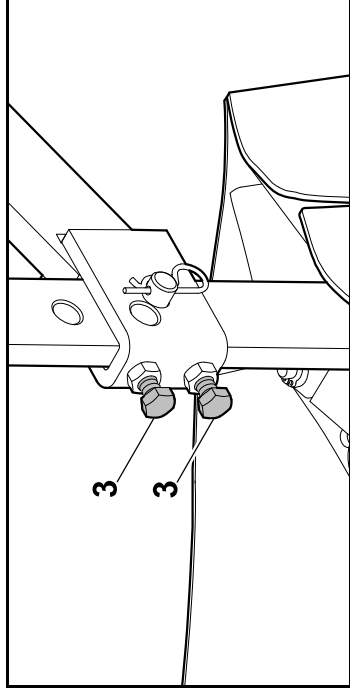
Tijekom demontaže pluga za ogrtanje motorna kopačica može se prevrnuti ili pomaknuti. Može doći do ozljeda ljudi i materijalne štete.

- ▶ Plug za ogrtanje demontirajte uvijek udvoje.

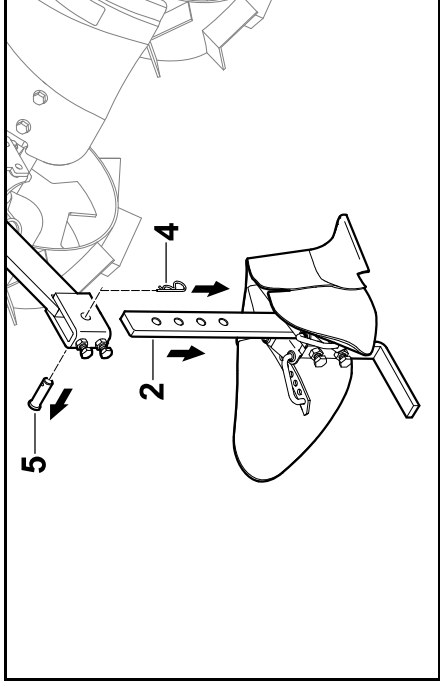
- ▶ Isključite motor.
- ▶ Postavite motornu kopačicu na ravnu površinu.



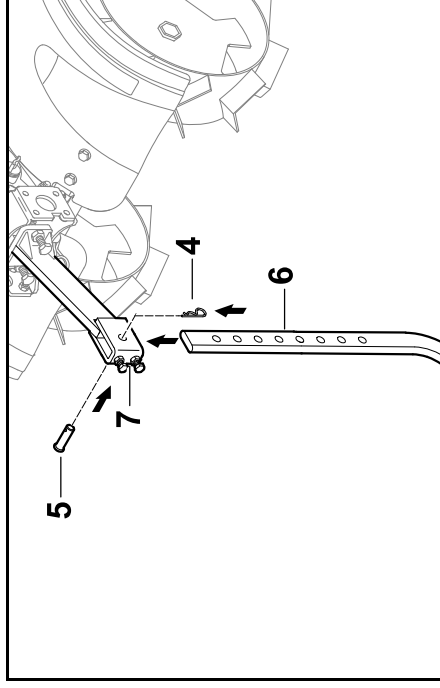
- ▶ Podignite motornu kopačicu (1) uz pomoć još jedne osobe i držite je tako da se plug za ogrtanje (2) može demontirati.



- ▶ Otpustite vijke (3).



- ▶ Izvucite rascjepku (4) i izvadite svornjak (5). Plug za ogrtanje (2) može se skinuti.



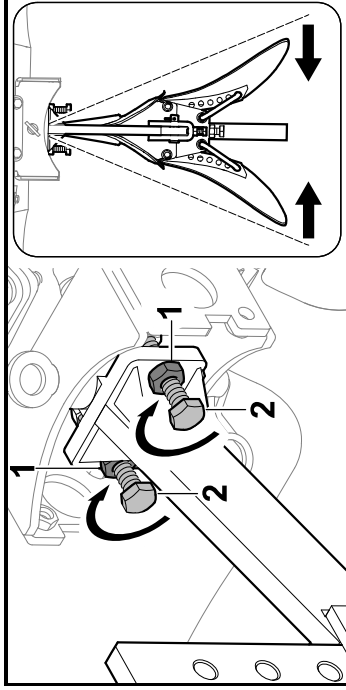
- ▶ Umetnite trn za kopanje (6) s donje strane u adapter (7) tako da su provrti poravnati.
- ▶ Umetnite svornjak (5).
- ▶ Pritisnite rascjepku (4) kroz provrt na svornjaku (5). Trn za kopanje je pričvršćen.

## 8 Rad s plugom za ogrtanje

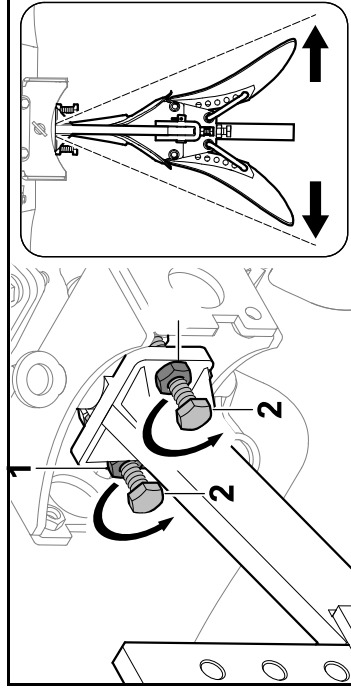
### 8.1 Namještanje zakretne širine

Zakretna širina pluga za ogrtanje može se namjestiti.

- ▶ Isključite motor.
- ▶ Postavite motornu kopačicu na ravnu površinu.



- ▶ Otpustite kontramatice (1).
- ▶ Vijke (2) uvijte u smjeru kazaljke na satu.
- ▶ Zategnite kontramatice (1).  
Zakretna širina je smanjena.

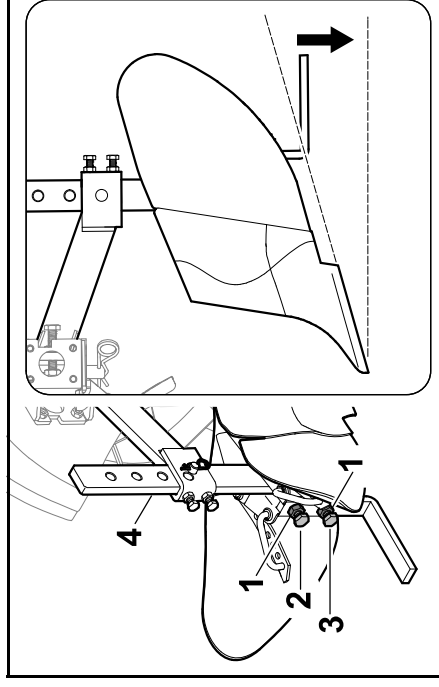


- ▶ Otpustite kontramatice (1).
- ▶ Vijke (2) odvijte u smjeru suprotnom od kazaljke na satu.
- ▶ Zategnite kontramatice (1).  
Zakretna širina je povećana.

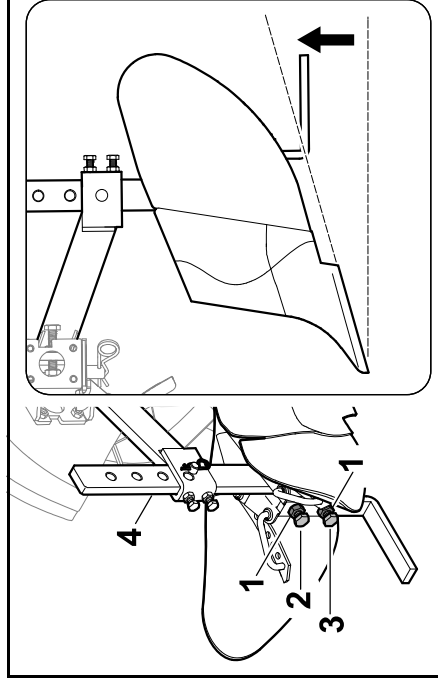
### 8.2 Namještanje radnog kuta

Radni kut pluga za ogrtanje može se namjestiti.

- ▶ Isključite motor.
- ▶ Postavite motornu kopačicu na ravnu površinu.



- ▶ Otpustite kontramatice (1).
- ▶ Otpustite vijak (2).
- ▶ Vijak (3) odvijte u smjeru suprotnom od kazaljke na satu.
- ▶ Vijak (2) zategnite tako da je držač (4) pričvršćen.
- ▶ Zategnite kontramatice (1).  
Radni kut je smanjen.



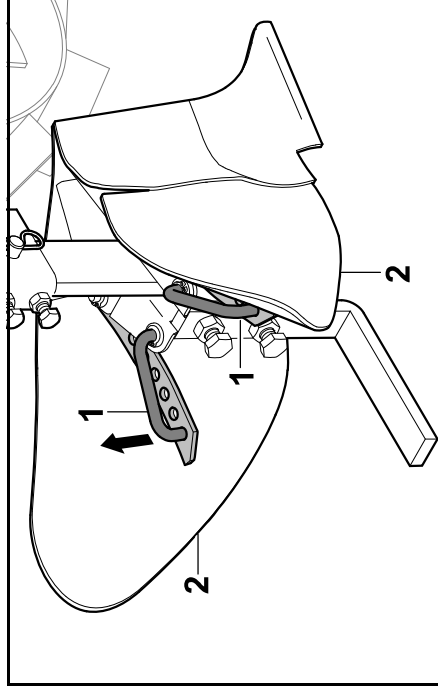
- ▶ Otpustite kontramatice (1).

- ▶ Otpustite vijak (2).
- ▶ Vijak (3) uvijte u smjeru kazaljke na satu.
- ▶ Vijak (2) zategnite tako da je držač (4) pričvršćen.
- ▶ Zategnite kontramatice (1).  
Radni kut je povećan.

### 8.3 Namještanje radne širine

Radna širina pluga za ogrtanje može se namjestiti u 5 stupnja.

- ▶ Isključite motor.
- ▶ Postavite motornu kopačicu na ravnu površinu.

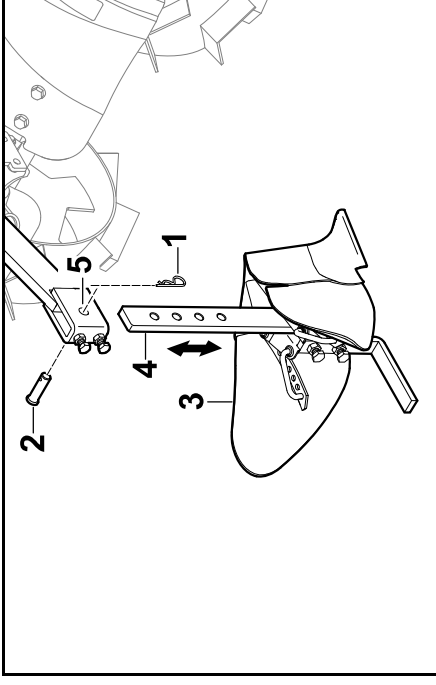


- ▶ Podignite elemente za uklapanje (1).
- ▶ Kričca pluga za ogrtanje (2) namjestite tako da se elementi za uklapanje (1) mogu postaviti na provrt.
- ▶ Pustite da se elementi za uklapanje (1) ukllope.  
Kričca pluga za ogrtanje su namještena.

### 8.4 Namještanje radne dubine

Radna dubina pluga za ogrtanje može se namjestiti u 4 stupnja.

- ▶ Isključite motor.
- ▶ Postavite motornu kopačicu na ravnu površinu.



- ▶ Izvucite rascjepku (1) i izvadite svornjak (2).
- ▶ Plug za ogrtanje (3) namjestite tako da su provrti poravnati s držačem (4) i adapterom (5).
- ▶ Umetnite svornjak (2).
- ▶ Pritisnite rascjepku (1) kroz provrt na svornjaku (2).  
Plug za ogrtanje je pričvršćen i namještena je radna dubina.

## 9 Nakon rada

### 9.1 Nakon rada

- ▶ Isključite motor.
- ▶ Demontirajte plug za ogrtanje.
- ▶ Ako je plug za ogrtanje mokar: Pričekajte da se osuši.
- ▶ Očistite plug za ogrtanje.

## 10 Transport

### 10.1 Transport pluga za ogrtanje

- ▶ Isključite motor.
- ▶ Demontirajte plug za ogrtanje.

## 11 Pohranjivanje/skladištenje

### 11.1 Skladištenje pluga za ogrtanje

- ▶ Isključite motor.
- ▶ Demontirajte plug za ogrtanje.
- ▶ Plug za ogrtanje skladištite uz ispunjenje sljedećih uvjeta:
  - Plug za ogrtanje je izvan dohvata djece.
  - Plug za ogrtanje je čist i suh.

## 12 Čistiti

### 12.1 Čišćenje pluga za ogrtanje

- ▶ Isključite motor.
- ▶ Demontirajte plug za ogrtanje.
- ▶ Plug za ogrtanje očistite vlažnom krpom ili otapalom smole STIHL.
- ▶ Element za uklapanje pluga za ogrtanje očistite četkicom ili mekanom četkom.

## 13 Održavati i popravljati

### 13.1 Održavanje i popravljavanje pluga za ogrtanje

- Plug za ogrtanje ne mora se održavati i ne može se popravljati.
- ▶ Ako je plug za ogrtanje neispravan ili oštećen: Ovlašteni trgovac tvrtke STIHL treba zamijeniti plug za ogrtanje.

## 14 Odkloniti smetnje/kvarove

### 14.1 Uklanjanje smetnji pluga za ogrtanje

Smetnja	Uzrok	Rješenje
Vibracije tijekom rada su presnažne.	Pričvršćenje pluga za ogrtanje je labavo.	▶ Provjerite spojne elemente.
Plug za ogrtanje ne stvara čiste brazde.	Zakretna širina pogrešno je namještena. Radni kut je pogrešno namješten. Radna širina pogrešno je namještena. Radna dubina pogrešno je namještena.	▶ Namjestite zakretnu širinu. ▶ Namjestite radni kut. ▶ Namjestite radnu širinu. ▶ Namjestite radnu dubinu.

## 15 Pričuvni dijelovi i pribor

### 15.1 Zamjenski dijelovi i pribor



Ovi simboli označavaju originalne zamjenske dijelove društva STIHL i originalni pribor društva STIHL.

STIHL preporučuje uporabu originalnih zamjenskih dijelova društva STIHL i originalnog pribora društva STIHL.

Društvo STIHL unatoč stalnom promatranju tržišta ne može procijeniti zamjenske dijelove i pribor drugih proizvođača u pogledu pouzdanosti, sigurnosti i prikladnosti i STIHL se ne može zauzeti za njihovu primjenu.

Originalni zamjenski dijelovi društva STIHL i originalan pribor društva STIHL dostupni su kod stručnog trgovca društva STIHL.

## 16 Zbrinjavanje

### 16.1 Odlaganje pluga za ogrtanje u otpad

Informacije o zbrinjavanju dostupne su kod ovlaštenog trgovca tvrtke STIHL.

- ▶ Plug za ogrtanje i ambalažu odložite propisno i na ekološki prihvatljiv način.

## 17 Adrese

### 17.1 STIHL – Glavna uprava

ANDREAS STIHL AG & Co. KG  
Postfach 1771  
D-71307 Waiblingen

### 17.2 STIHL – Prodajna društva

#### NJEMAČKA

STIHL Vertriebszentrale AG & Co. KG  
Robert-Bosch-Straße 13  
64807 Dieburg  
Telefon: +49 6071 3055358

#### AUSTRIJA

STIHL Ges.m.b.H.  
Fachmarktstraße 7  
2334 Vösendorf  
Telefon: +43 1 86596370

#### ŠVICARSKA

STIHL Vertriebs AG  
Isenrietstraße 4  
8617 Mönchaltorf  
Telefon: +41 44 9493030

#### ČEŠKA REPUBLIKA

Andreas STIHL, spol. s r.o.  
Chrlická 753  
664 42 Modřice

### 17.3 STIHL – Uvoznici

#### BOSNA I HERCEGOVINA

UNIKOMERC d. o. o.  
Bišće polje bb  
88000 Mostar  
Telefon: +387 36 352560  
Telefaks: +387 36 350536

#### HRVATSKA

UNIKOMERC – UVOZ d.o.o.  
Sjedište:  
Amruševa 10, 10000 Zagreb  
Prodaja:  
Ulica Kneza Ljudevita Posavskog 56, 10410 Velika Gorica  
Telefon: +385 1 6370010