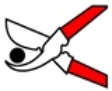


FELCO 231 - Zelena

Dvoručne škare za rezidbu - Škare za tanje grane sa akcijom poluge, sa zakrivljenim nakovnjem -dužina 80 cm- za lakše rezanje

Made in Switzerland by FELCO



40mm/1.6in. 800mm/31.5in. 1150g/40.5oz.



- > **Pouzdanost:** čvrste, visoko otporne cjevaste drške od legure aluminija / zaštićen sistem poluge / nož od kaljenog čelika i zamjenjivi nakovanj napravljen od kvalitetnog kovanog aluminija / čist i precizan rez / rezervni dijelovi
- > **Efikasnost:** optimizirani sistem poluge za lako rezanje / lako podešavanje alata / rezna glava sa zakrivljenim nakovnjem / konkavni nož koje smanjuje napor rezanja
- > **Ergonomija:** vrlo lagan alat / lako rezanje / sigurnosno zaustavljanje koje sprječava uklješavanje prstiju / ručice sa neklizajućom oblogom

RECOMMENDED FOR

Our recommendation (★ = Recommended, ★★ = Strongly recommended, ★★★ = Best fit)

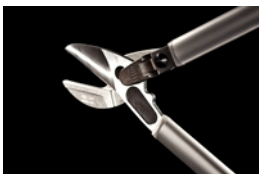
Šumarstvo	★★★
Parkovi i vrtovi	★★★
Small hand	★★★
Ruke prosječne veličine	★★★
Large hand	★★★
Za desnoruke	★★★
Left-handed	★★★

THE POINTS OF EXCELLENCE



Rezna glava s zakrivljenim protunožem

Rezna glava s zakrivljenim protunožem drži granu blizu centralne osovine rezne glave. Konkavno sječivo garantira lakše sječenje. Idealno za tvrdo ili suho drvo.



Rad sa "pomoćnim ekscentrom"

Rad sa "pomoćnim ekscentrom" u značajnoj mjeri smanjuje napor potreban da se presječe drvo.



Aluminijumske drške

Lagani, izuzetno jaki materijali.

DODACI



FELCO 903
Alat za oštrenje
Bрус

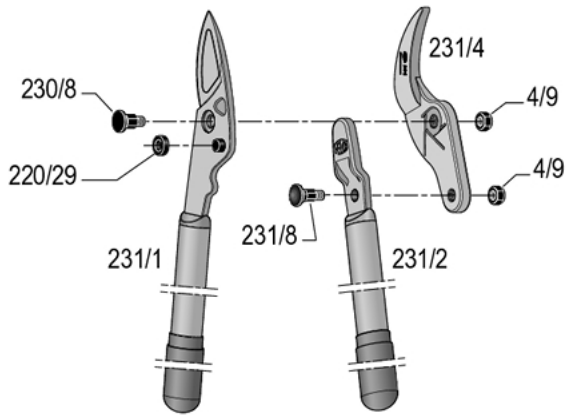


FELCO 980
Proizvod za održavanje
Sprej



FELCO 990
Proizvod za održavanje
Mast

REZERVNI DIJELOVI



FELCO	REF.	Designation	Composition	UCC Barcode
	231/4	Protunož sa maticama	1x 231/4 + 2x 4/9	 7 83929 40114 0
	231/1	Ručica sa nožem	1x 231/1	 7 83929 40118 8
	231/2	Ručica bez protunoža	1x 231/2	 7 83929 40119 5
	230/8	Vijak-bolt	1x 230/8	 7 83929 40189 8
	231/8	Vijak-bolt	1x 231/8	 7 83929 40190 4
	4/9	Matica	1x 4/9	 7 83929 40205 5
	220/29	Valjak	1x 220/29	 7 83929 40187 4